



**Biuro Projektowe  
ProPat**  
**mgr inż. Patrycja Jezela-Nawrat**  
ul. Kościuszki 10 Olesno 46-300  
NIP 576-151-04-96 tel. 691 936 821  
p.jezela@gmail.com www.propat.com.pl

## **OPINIA TECHNICZNA**

### **prowadzenia robót budowlanych dotyczących budowy pochylni dla osób niepełnosprawnych przy budynku kościoła**

<b>Nazwa obiektu:</b>	Pochylnia dla osób niepełnosprawnych przy budynku Kościoła Wniebowzięcia Najświętszej Maryi Panny w Borkach Małych
<b>Lokalizacja:</b>	Borki Małe, ul. Kościelna, dz. nr 389 k.m. 5
<b>Jednostka/Obręb/Działka:</b>	160803_5 Olesno/ 0008 Borki Małe/ dz. nr 389 k.m. 5
<b>Inwestor:</b>	Parafia Franciszkańska Borki Wielkie

**OPINIA TECHNICZNA**  
**przewodzenia robót budowlanych dotyczących**  
**budowy pochylni dla osób niepełnosprawnych**

**1. Zakres inwestycji**

Przedmiotem inwestycji jest budowa pochylni przeznaczonej dla osób niepełnosprawnych przy budynku kościoła.

**2. Charakterystyczne dane**

Projektowana pochylnia dla osób niepełnosprawnych o długości 3,0m, zostanie zlokalizowana obok schodów, przy wejściu głównym do budynku kościoła. Pochylnia o szerokości płaszczyzny ruchu 1,20m, z krawężnikami o wysokości 0,07m, z obustronnymi poręczami o wysokości 0,75m i 0,9m, o szerokości pomiędzy poręczami 1,10m i maksymalnym prześwicie pomiędzy elementami wypełnienia balustrady 0,12m. Poręcze przy pochylni, przed ich początkiem i za końcem, należy przedłużyć o 0,3 m oraz zakończyć w sposób zapewniający bezpieczne użytkowanie. Długość poziomej płaszczyzny ruchu na początku i na końcu pochylni wynosi więcej niż 1,50m. Powierzchnia spocznika przy pochylni dla osób niepełnosprawnych poruszających się na wózkach inwalidzkich wynosi co najmniej 1,5 x 1,5 m poza polem otwierania skrzydła drzwi wejściowych do budynku. Nachylenie pochylni związanej z budynkiem, usytuowanej na zewnątrz, bez przekrycia wynosi 8%. Szczegóły usytuowania i wyglądu, a także wymiarów pochylni zostały przedstawione na dołączonych rysunkach.

**3. Podstawa prawna**

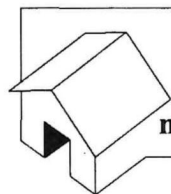
Jak stanowi art. 29 pkt 2 ust. 16 Ustawy z dnia 7 lipca 1994r. Prawo budowlane nie wymaga decyzji o pozwoleniu na budowę oraz zgłoszenia o którym mowa w art. 30, budowa pochylni przeznaczonych dla osób niepełnosprawnych.

Przedmiotowa pochylnia zlokalizowana zostanie w odległości większej niż 4,0m od granic z sąsiednimi działkami, tym samym spełnione są także warunki zawarte w §12 ust. 5 Rozporządzenia Ministra Infrastruktury z dnia 12 kwietnia 2002r. w sprawie warunków technicznych jakim powinny odpowiadać budynki i ich usytuowanie, które to narzucają, aby odległość od granicy z sąsiednią działką budowlaną nie była mniejsza niż 1,5 m do okapu, gzymsu, balkonu lub daszku nad wejściem, a także do takich części budynku jak galeria, taras, schody zewnętrzne, pochylnia lub rampa.

Projektant:

Olesno, lipiec 2023r.

**mgr inż. Patrycja Jezela-Nawrat**  
uprawnienia budowlane do projektowania  
i kierowania robotami budowlanymi bez ograniczeń  
w specjalności konstrukcyjno – budowlanej  
nr ewid. OPL/1176/PWBKb/15  
ul. Kościuszki 10. 46-300 Olesno. tel. 691 936 821



**Biuro Projektowe  
ProPat  
mgr inż. Patrycja Jezela-Nawrat**

ul. Kościuszki 10 Olesno 46-300

NIP 576-151-04-96 tel. 691 936 821

p.jezela@gmail.com www.propat.com.pl

## **RAMPA DLA NIEPEŁNOSPRAWNYCH**

<b>Nazwa obiektu:</b>	Rampa dla niepełnosprawnych przy Kościele Wniebowzięcia Najświętszej Marii Panny w Borkach Małych
<b>Lokalizacja:</b>	Borki Małe, ul. Kościelna, dz. nr 389 k.m. 5
<b>Jednostka/Obręb/Działka:</b>	160803_5 Olesno/ 0008 Borki Małe/ dz. nr 389 k.m. 5
<b>Inwestor:</b>	Parafia Franciszkańska Borki Wielkie

## **OPIS TECHNICZNY**

### **RAMPY DLA NIEPEŁNOSPRAWNYCH**

#### **1. Dane ogólne**

Przedmiotem opracowania jest niezadaszona rampa dla niepełnosprawnych, która ma umożliwić osobom niepełnosprawnym, a także rodzicom z dziećmi, będących w wózkach, łatwy dostęp do Kościoła Wniebowzięcia Najświętszej Marii Panny w Borkach Małych. Inwestycja ma na celu likwidację barier architektonicznych dla osób niepełnosprawnych, starszych, a także dla opiekunów dzieci w wózkach.

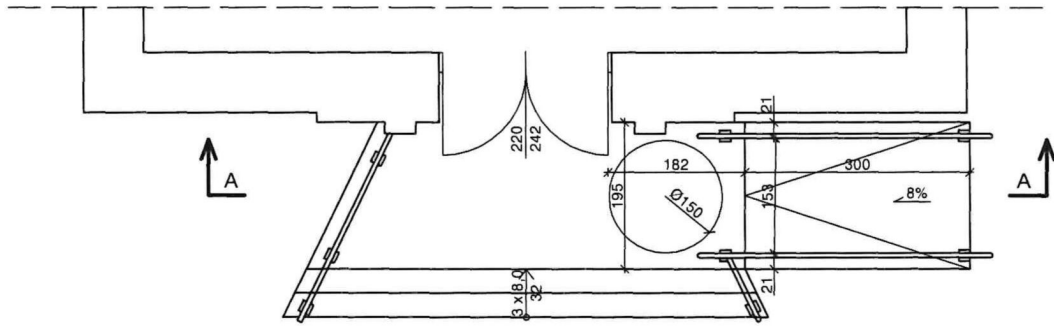
#### **2. Rampa dla niepełnosprawnych**

Przedmiotem opracowania jest niezadaszona rampa dla niepełnosprawnych o spadku 8% przy Kościele Wniebowzięcia Najświętszej Marii Panny w Borkach Małych. Pochylnia będzie spełniać następujące wymagania (zgodnie z dołączonym rysunkiem rampy):

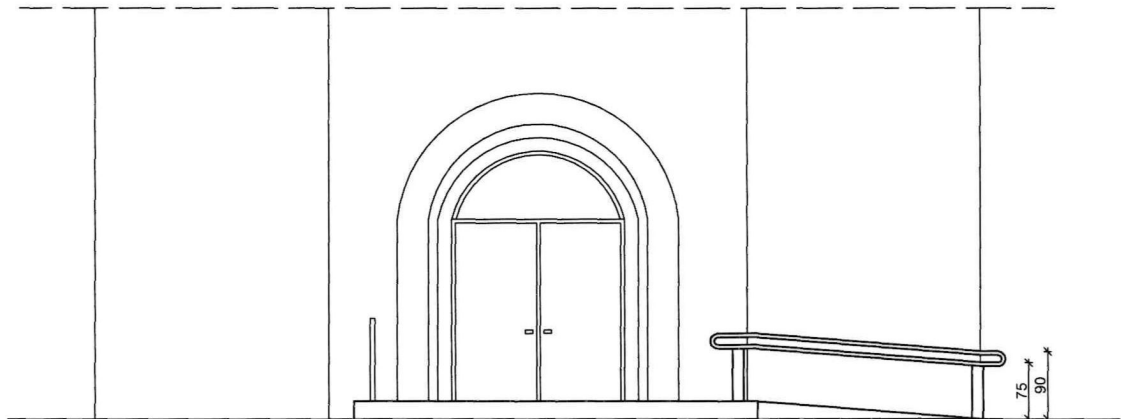
- minimalna szerokość w świetle przejazdu będzie wynosić 1,20m,
- krawędzie należy zabezpieczyć krawężnikiem o minimalnej wysokości równej 7cm,
- należy zastosować poręcze dwustronne umieszczone na wysokości 0,75m i 0,9m od płaszczyzny ruchu, a odstęp między nimi powinien mieścić się w granicach od 1,0m do 1,1m. Poręcze należy przedłużyć o 0,3m na ich końcu i początku, które nie mogą mieć ostro zakończonych elementów,
- długość pojedynczego biegu nie może przekraczać 9,0m, w innym przypadku pochylnię należy podzielić na krótsze odcinki, oddzielone spocznikami,
- długość poziomej płaszczyzny ruchu na początku i na końcu pochylni powinna wynosić co najmniej 1,5m,
- powierzchnia spocznika przy pochylni dla osób niepełnosprawnych poruszających się na wózkach inwalidzkich powinna mieć wymiary co najmniej 1,5 x 1,5m poza polem otwierania skrzydła drzwi wejściowych

Rampę dla niepełnosprawnych należy wykonać z kostki brukowej ułożonej na zagęszczonej warstwie piasku grubości 24-26cm. Powierzchnie z kostki należy wykonać ze spadkiem 1% w celu odprowadzania wody opadowej. Powierzchnie z kostki powinny być na krawędziach zabezpieczone poprzez ułożenie prefabrykowanych palisad lub obrzeży o szerokości ok. 6-8cm. Układając obrzeża należy pamiętać, aby od zewnętrznej strony obsypać je warstwą betonu co zapobiegnie przewróceniu się obrzeży w czasie układania kostek brukowych.

## RZUT



## PRZEKRÓJ A-A



## RZUT I PRZEKRÓJ A-A RAMPY

				<b>Biuro Projektowe ProPat</b> <b>mgr inż. Patrycja Jezela-Nawrat</b>			
				46-300 Olesno ul. Kościuszki 10			
Obiekt	Rampa dla niepełnosprawnych						
Lokalizacja	Borki Małe, ul. Kościelna, dz. nr 389 k.m. 5						
Inwestor	Parafia Franciszkańska Borki Wielkie						
Data	Skala	Nr rysunku	Ilość rysunków				
07.2023r.	1:100	1	1				
Niniejsze opracowanie stanowi dzieło autorskie i podlega ochronie zgodnie z Ustawą 83 z dnia 04.02.1994 o prawie autorskim i prawach pokrewnych.							